

B AC Motors

2 Pole Motor 40W(□ 90mm)

40W

2 Pole Motor
40W(□ 90mm)

Motor 사양

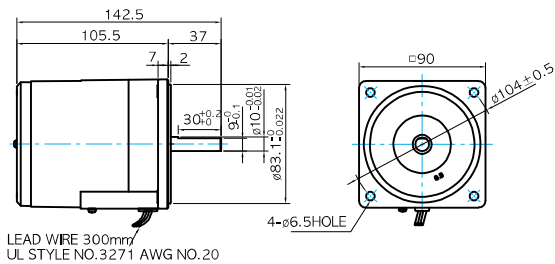
Model		Output W	Voltage V	Frequency Hz	Poles	Duty	Starting Torque		Rated Load			Capacitor μF / VAC		
9IDD*-40-A(T): D-Cut Type Shaft 9IDK*-40-A(T): Key Type Shaft	Lead Wire Type						Terminal Box Type	kgfcm	N.m	Speed r/min	Current A		Torque kgfcm N.m	
9IDD1(A)-40-A	9IDD1(A)-40-AT	40	1 ∅ 110	60	2	Cont.	1.40	0.140	3200	1.07	1.22	0.122	12.0 / 250	
9IDD2(D)-40-A	9IDD2(D)-40-AT	40	1 ∅ 220	60	2	Cont.	1.82	0.182	3200	0.63	1.22	0.122	4.0 / 450	
9IDDE-40-A	9IDDE-40-AT	40	1 ∅ 220	50	2	Cont.	1.75	0.175	2700	0.49	1.44	0.144	4.0 / 450	
			1 ∅ 240				2.05	0.205		0.52	1.44	0.144		
9IDD3(G)-40-A	9IDD3(G)-40-AT	40	3 ∅ 220	50	2	Cont.	5.16	0.516	2700	0.28	1.44	0.144	-	
				60			4.15	0.415						3200
				2	Cont.	50	5.63	0.563	2700	0.30	1.44	0.144		
60	4.48	0.448	3200			0.29	1.22	0.122						
9IDD4(K)-40-A	9IDD4(K)-40-AT	40	3 ∅ 380	50	2	Cont.	6.27	0.627	2700	0.18	1.44	0.144		-
				60			4.96	0.496						
				2	Cont.	50	6.86	0.686	2700	0.20	1.44	0.144		
60	5.41	0.541	3200			0.20	1.22	0.122						
9IDD5(L)-40-A	9IDD5(L)-40-AT	40	3 ∅ 415	50	2	Cont.	6.12	0.612	2700	0.17	1.44	0.144	-	
				60			4.95	0.495						
				2	Cont.	50	6.80	0.680	2700	0.18	1.44	0.144		
60	5.48	0.548	3200			0.18	1.22	0.122						

- 1) 모터 모델명 □ 안에는 전압코드가 들어갑니다. 2) 전압코드 A, D, E, G, K, L은 TP(Thermal Protector) 부착 사양입니다.
3) 삼상 380V~440V 모터에서는 인버터 사용을 할 수 없습니다. 인버터 사용시 권선의 절연이 열화되어 모터가 파손될 수 있습니다.

Dimensions

LEAD WIRE TYPE

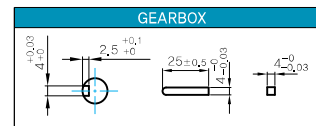
- MOTOR MODEL: 9IDD□-40-A (NO FAN)



MOTOR OUTPUT SHAFT

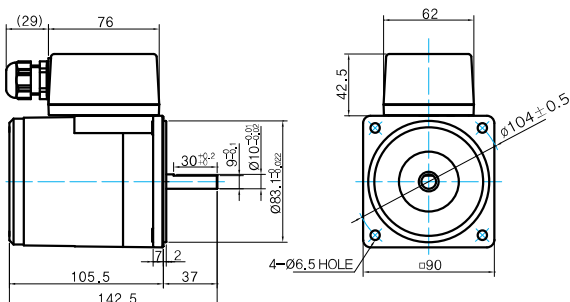
MODEL	SPEC
D-CUT TYPE	
KEY TYPE	

KEY SPEC



TERMINAL BOX TYPE

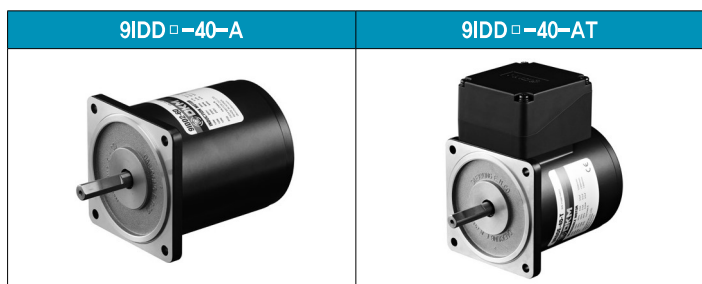
- MOTOR MODEL: 9IDD□-40-AT (NO FAN)



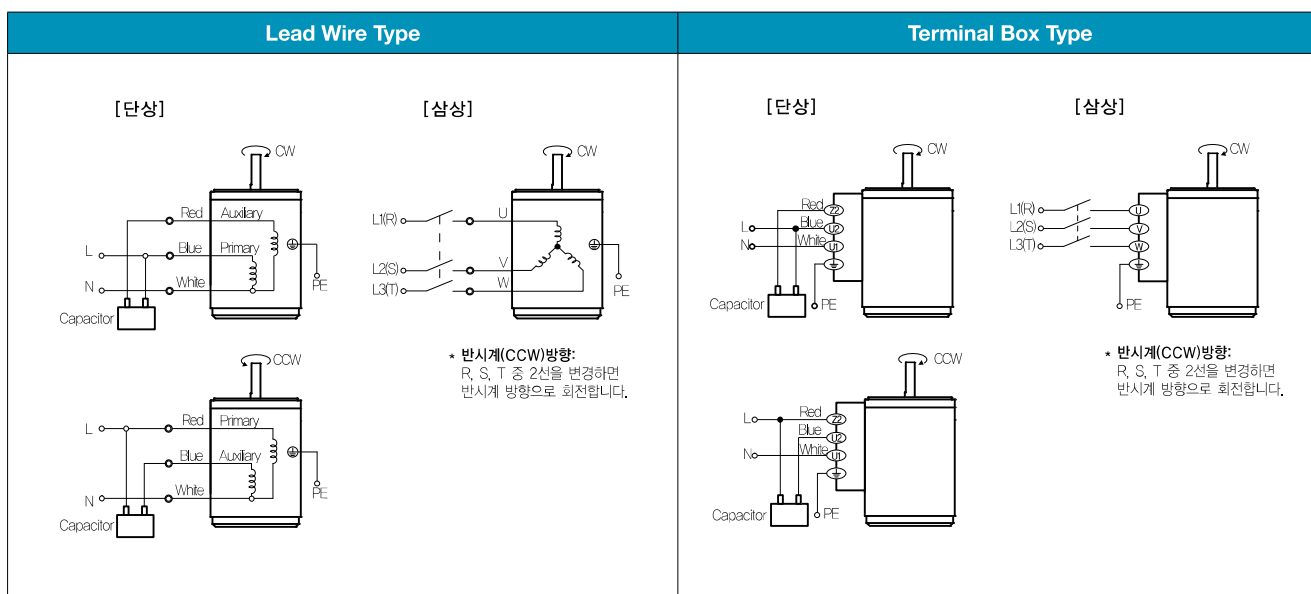
WEIGHT

PART	WEIGHT(Kg)
MOTOR	2.45

Motor Images



결선도



- 1) 회전방향은 모터 축 측에서 본 방향을 나타냅니다.
- 2) CW는 시계방향, CCW는 반시계방향입니다.
- 3) 단상 모터의 회전방향 전환은 모터 정지 후에 실시하여 주십시오. 모터 회전 중에 회전방향을 전환하면 방향이 전환되지 않거나 시간이 지체되어 전환되는 경우가 있습니다.